



Schaltnetzteilübertrager

Leistung: 5 – 7 W

EF 16/5

Nachweis zur bestandenen Glühdrahtprüfung	DIN EN 60335-1, Abschn. 30.2.3.1 und 30.2.3.2	102961/84814
---	--	--------------

- CE-/UKCA-konform
- RoHS-/REACH-konform

Weitere Zertifizierungen/Approbationen auf Anfrage!



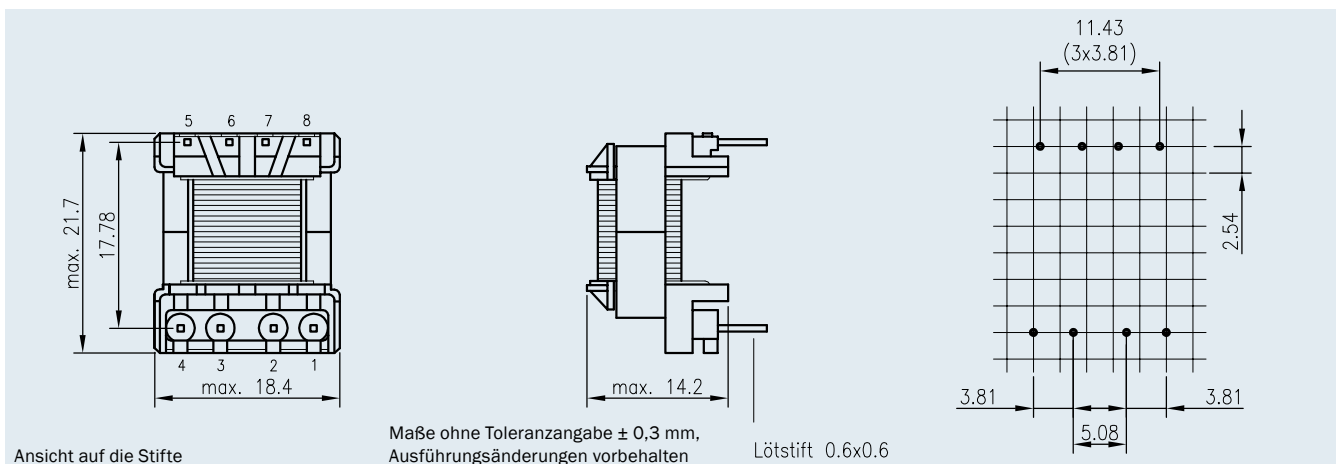
Technische Daten

- Aufbau nach DIN EN 61 558
- Kriechstrecke min. 8 mm
- 100 % bleifrei
- UL gelistete Materialien
- Isolierstoffklasse B (120 °C)
- Zwei Ausgänge zur parallelen oder seriellen Anschlussmöglichkeit (*)

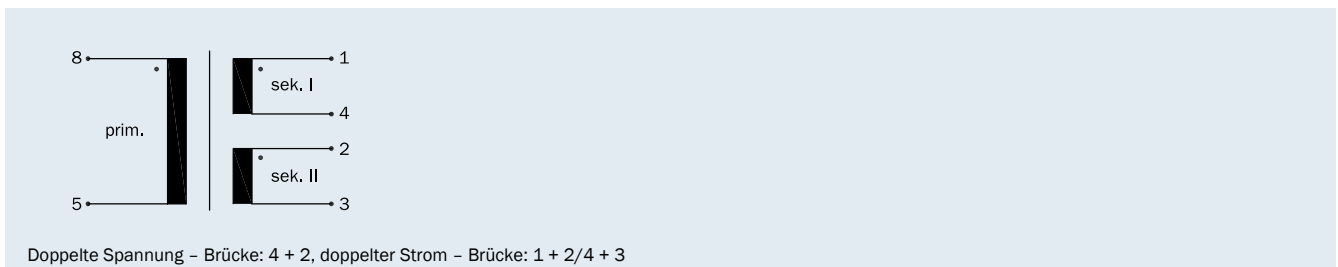
100 % Stückprüfung

- Induktivität
- Übersetzungsverhältnis
- Wickelsinn
- Spannungsfestigkeit (50 Hz/ 1 s)

Anschluss-Stifte



Anschluss-Schema (nur beschaltete Anschluss-Stifte vorhanden)





Schaltnetzteilübertrager

Leistung: 5 – 7 W

EF16/5

5 W	Bestell-Nummer	Spannung prim. V	Anschlussstift prim.	Spannung sek. I V	Strom sek. I mA	Anschlussstift sek. I	Spannung sek. II V	Strom sek. II mA	Anschlussstift sek. II
TinySwitch-II® Product family TNY 264	V 50100*	85 – 265	5 – 8	3	830	1 – 4	3	830	2 – 3
	V 50101*	85 – 265	5 – 8	9	280	1 – 4	9	280	2 – 3
	V 50102*	85 – 265	5 – 8	12	210	1 – 4	12	210	2 – 3
	V 50103*	85 – 265	5 – 8	15	170	1 – 4	15	170	2 – 3

* Zwei Ausgänge zur parallelen oder seriellen Anschlussmöglichkeit

5 W	Bestell-Nummer	Spannung prim. V	Anschlussstift prim.	Spannung sek. I V	Strom sek. I mA	Anschlussstift sek. I	Spannung sek. II V	Strom sek. II mA	Anschlussstift sek. II
TinySwitch-II® Product family TNY 266	V 50104	85 – 265	5 – 8	12	390	1 – 2	3,3	100	3 – 4
	V 50105	85 – 265	5 – 8	24	195	1 – 2	3,3	100	3 – 4
	V 50106	85 – 265	5 – 8	12	375	1 – 2	5	100	3 – 4
	V 50107	85 – 265	5 – 8	24	187	1 – 2	5	100	3 – 4

7 W	Bestell-Nummer	Spannung prim. V	Anschlussstift prim.	Spannung sek. I V	Strom sek. I mA	Anschlussstift sek. I	Spannung sek. II V	Strom sek. II mA	Anschlussstift sek. II
TinySwitch-III® Product family TNY 276	V 50110*	85 – 265	5 – 8	3	1170	1 – 4	3	1170	2 – 3
	V 50111*	85 – 265	5 – 8	9	390	1 – 4	9	390	2 – 3
	V 50112*	85 – 265	5 – 8	12	290	1 – 4	12	290	2 – 3
	V 50113*	85 – 265	5 – 8	15	230	1 – 4	15	230	2 – 3

* Zwei Ausgänge zur parallelen oder seriellen Anschlussmöglichkeit

7 W	Bestell-Nummer	Spannung prim. V	Anschlussstift prim.	Spannung sek. I V	Strom sek. I mA	Anschlussstift sek. I	Spannung sek. II V	Strom sek. II mA	Anschlussstift sek. II
TinySwitch-III® Product family TNY 276	V 50114	85 – 265	5 – 8	12	555	1 – 2	3,3	100	3 – 4
	V 50115	85 – 265	5 – 8	24	277	1 – 2	3,3	100	3 – 4
	V 50116	85 – 265	5 – 8	12	540	1 – 2	5	100	3 – 4
	V 50117	85 – 265	5 – 8	24	270	1 – 2	5	100	3 – 4